

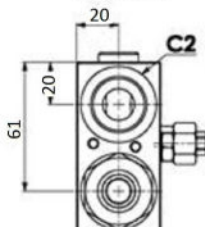
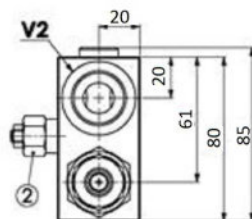
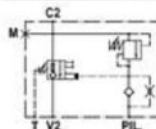
Valvulería hidráulica

Válvulas para excavadoras

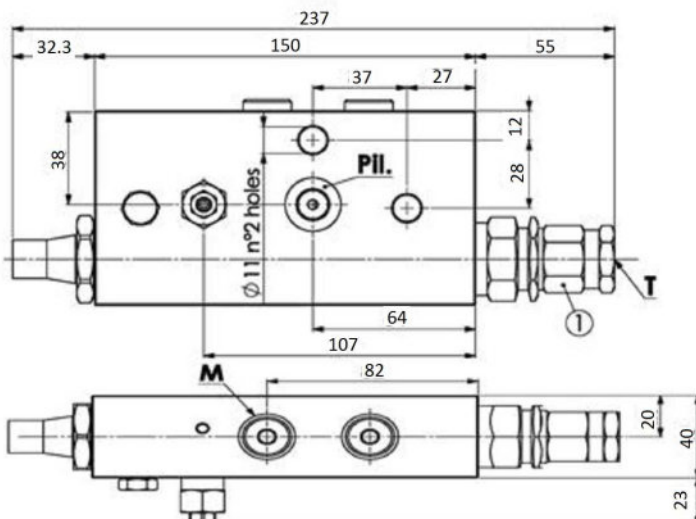
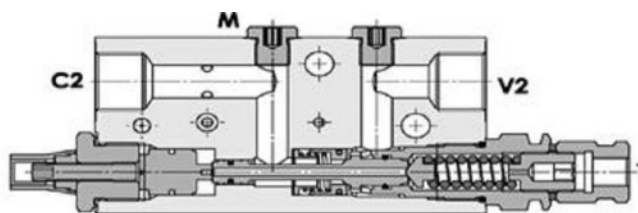
Válvula excavadora bloqueo y control, 3/4" dcha



1/1



**V2/C2=3/4"BSPP
PIL./T/M=1/4"BSPP**



Válvula muelle 1 Presión tarado (bar): 3,5-19,5
Incremento Presión (bar/giro): 3,5
Presión tarado standard (bar): 7,5

Válvula muelle 2 Presión tarado (bar): 250-500
Incremento Presión (bar/giro): 198
Presión tarado standard (bar): 350

Materiales: Cuerpo en acero zincado. Partes internas en acero endurecido.

Regulación de presión: por tornillo

Artículo	R1	Caudal máx. (l/min)	Pres. max. (bar)	Versión
FPEXC150S3/4LDX0550	3/4" BSP	150	420 bar	Derecha

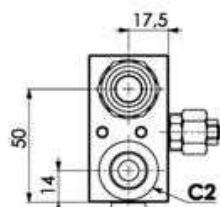
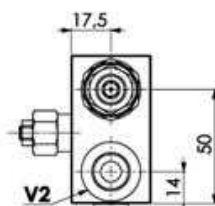
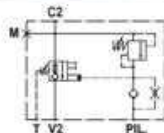
R1=V2, C2

Valvulería hidráulica

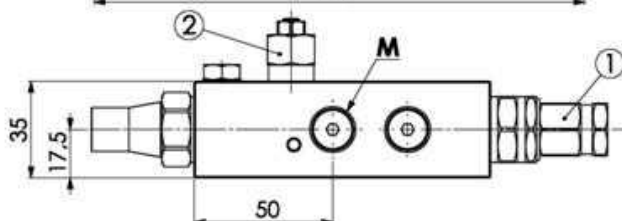
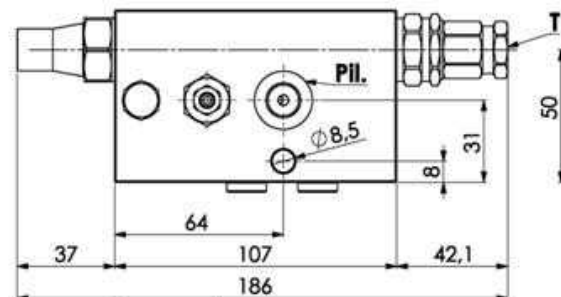
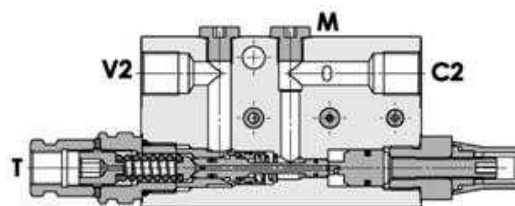
Válvulas para excavadoras

Válvula excavadora bloqueo y control, 3/8" izq

1/1



V2/C2=3/8"BSPP
M/PIL.=1/4"BSPP



Válvula muelle 1 Presión tarado (bar): 4-15,5
Incremento Presión (bar/giro): 4
Presión tarado standard (bar): 7,5

Válvula muelle 2 Presión tarado (bar): 250-500
Incremento Presión (bar/giro): 198
Presión tarado standard (bar): 350

Materiales: Cuerpo en acero zincado. Partes internas en acero endurecido.

Regulación de presión: por tornillo

Artículo	R1	Caudal máx. (l/min)	Pres. max. (bar)	Versión
FPEXC35S3/8LSX0550	3/8" BSP	35	420 bar	Izquierda

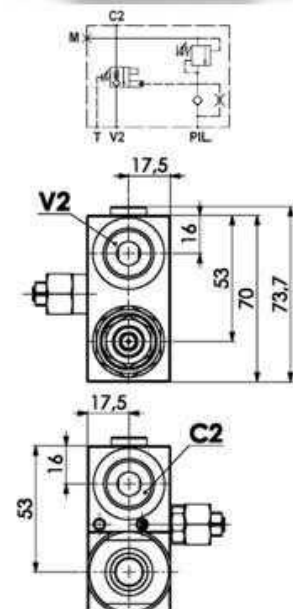
R1=V2, C2

Valvulería hidráulica

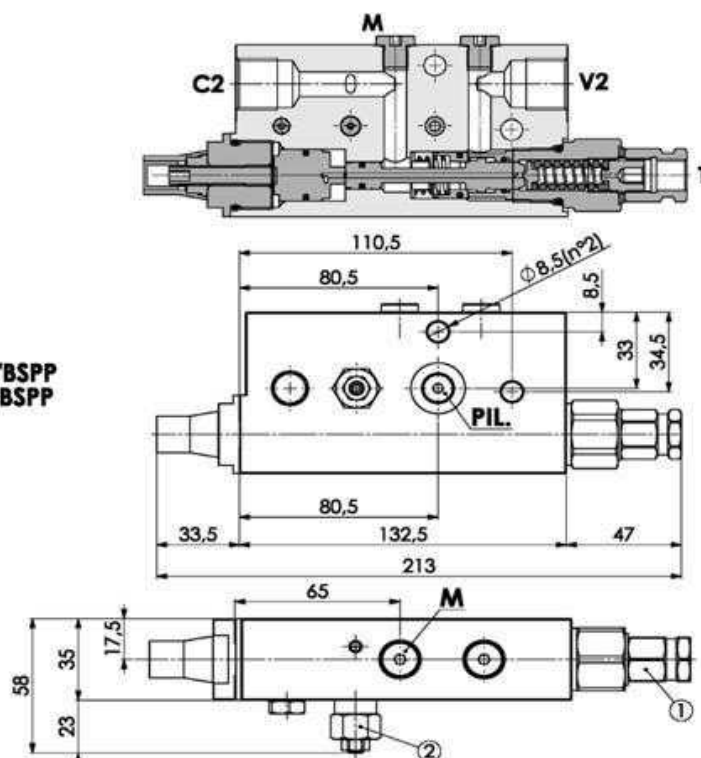
Válvulas para excavadoras

Válvula excavadora bloqueo y control, 1/2" dcha

1/1



C2/V2=1/2"BSPP
M/PIL.=1/4"BSPP



Válvula muelle 1 Presión tarado (bar): 3-14
Incremento Presión (bar/giro): 2.5
Presión tarado standard (bar): 7,5

Válvula muelle 2 Presión tarado (bar): 250-500
Incremento Presión (bar/giro): 198
Presión tarado standard (bar): 350

Materiales: Cuerpo en acero zincado.Partes internas en acero endurecido.

Regulación de presión: por tornillo

Artículo	R1	Caudal máx. (l/min)	Pres. max. (bar)	Versión
FPEXC90S1/2LDX0550	1/2" BSP	100	420 bar	Derecha

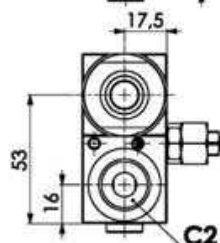
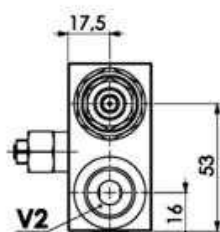
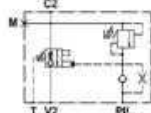
R1=C2, V2

Valvulería hidráulica

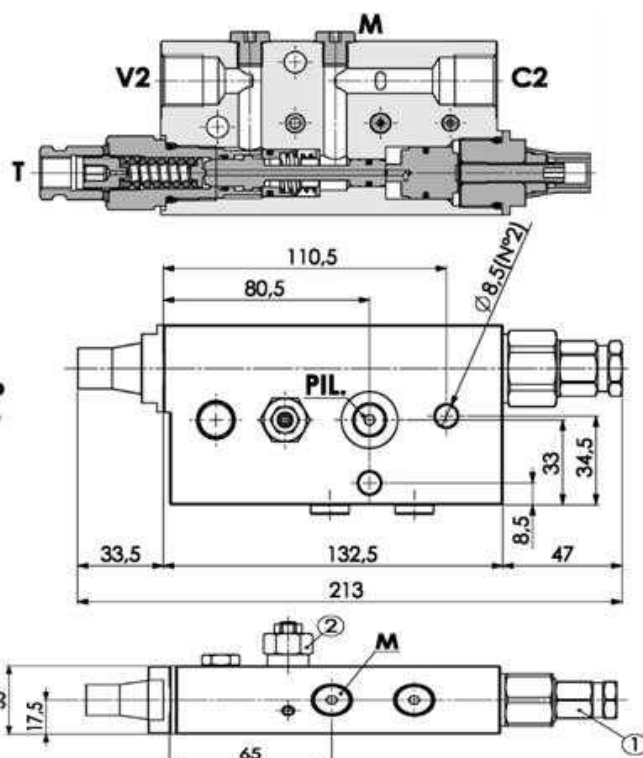
Válvulas para excavadoras

Válvula excavadora bloqueo y control, 1/2" izq

1/1



C2/V2=1/2"BSPP
M/PIL.=1/4"BSPP



Válvula muelle 1 Presión tarado (bar): 3-14
Incremento Presión (bar/giro): 2.5
Presión tarado standard (bar): 7,5

Válvula muelle 2 Presión tarado (bar): 250-500
Incremento Presión (bar/giro): 198
Presión tarado standard (bar): 350

Materiales: Cuerpo en acero zincado. Partes internas en acero endurecido.

Regulación de presión: por tornillo

Artículo	R1	Caudal máx. (l/min)	Pres. max. (bar)	Versión
FPEXC90S1/2LSX0550	1/2" BSP	100	420 bar	Izquierda

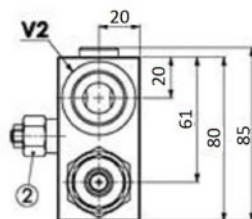
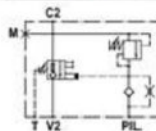
R1=C2, V2

Valvulería hidráulica

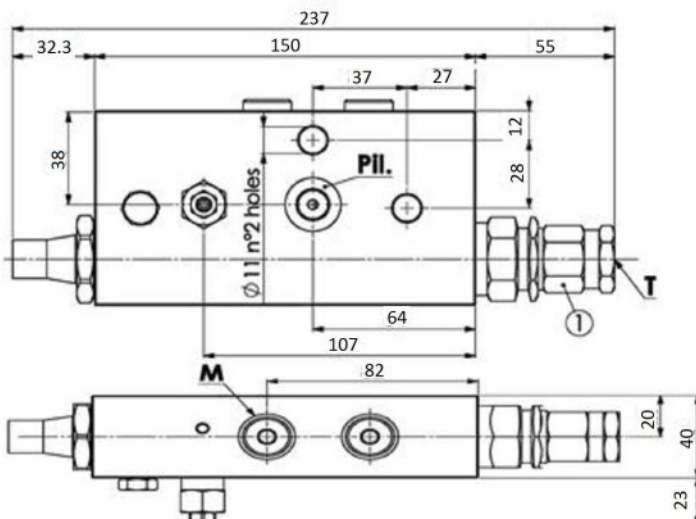
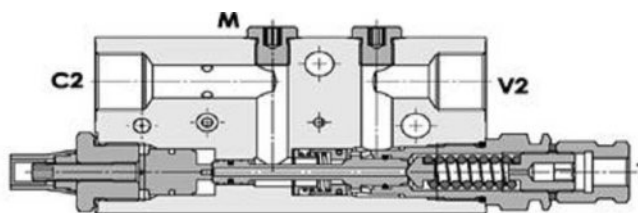
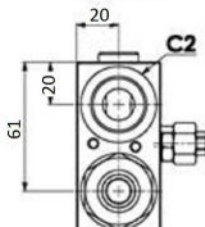
Válvulas para excavadoras

Válvula excavadora bloqueo y control, 3/4" dcha

1/1



**V2/C2=3/4"BSPP
PIL./T/M=1/4"BSPP**



Válvula muelle 1 Presión tarado (bar): 3,5-19,5
Incremento Presión (bar/giro): 3,5
Presión tarado standard (bar): 7,5

Válvula muelle 2 Presión tarado (bar): 250-500
Incremento Presión (bar/giro): 198
Presión tarado standard (bar): 350

Materiales: Cuerpo en acero zincado. Partes internas en acero endurecido.

Regulación de presión: por tornillo

Artículo	R1	Caudal máx. (l/min)	Pres. max. (bar)	Versión
FPEXC150S3/4LDX0550	3/4" BSP	150	420 bar	Derecha

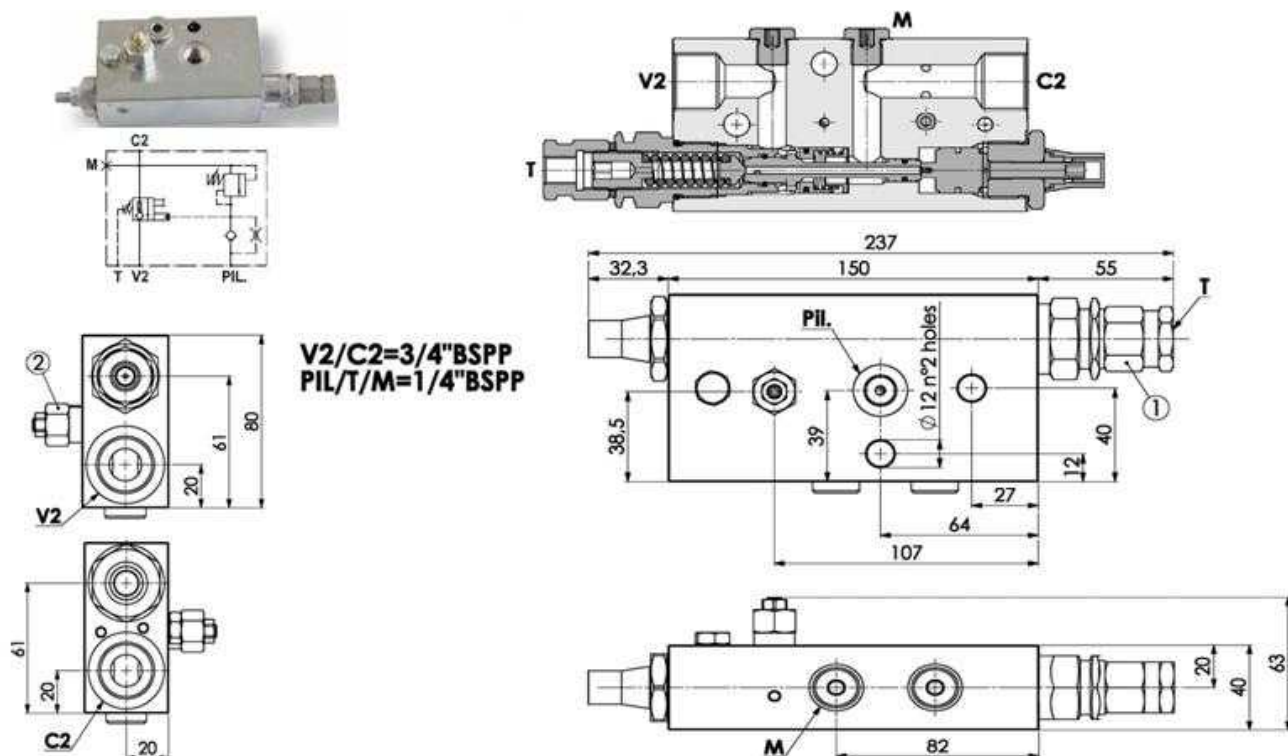
R1=V2, C2

Valvulería hidráulica

Válvulas para excavadoras

Válvula excavadora bloqueo y control, 3/4" izq

1/1



**V2/C2=3/4"BSPP
PIL/T/M=1/4"BSPP**

Válvula muelle 1 Presión tarado (bar): 3,5-19,5
Incremento Presión (bar/giro): 3,5
Presión tarado standard (bar): 7,5

Válvula muelle 2 Presión tarado (bar): 250-500
Incremento Presión (bar/giro): 198
Presión tarado standard (bar): 350

Materiales: Cuerpo en acero zincado. Partes internas en acero endurecido.

Regulación de presión: por tornillo

Artículo	R1	Caudal máx. (l/min)	Pres. max. (bar)	Versión
FPEXC150S3/4LSX0550	3/4" BSP	150	420 bar	Izquierda

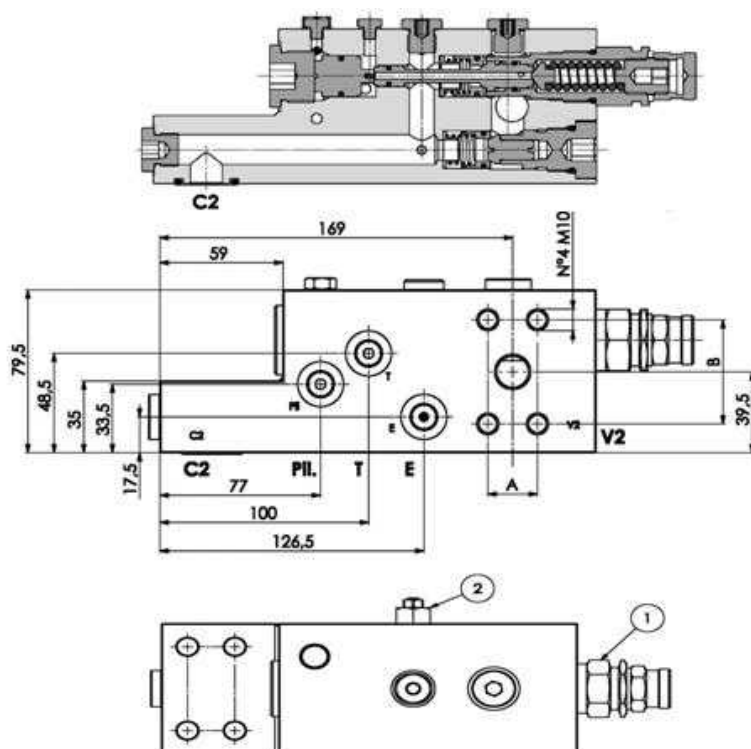
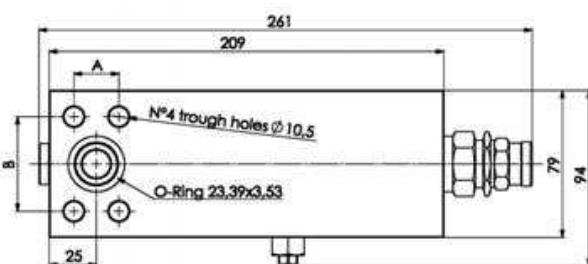
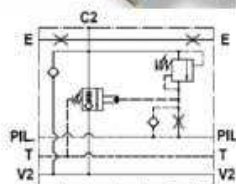
R1=V2, C2

Valvulería hidráulica

Válvulas para excavadoras

Válvula excavadora bloqueo y control, 250 L

1/1



Válvula muelle 1 Presión tarado (bar): 3,5-19,5
Incremento Presión (bar/giro): 3,5
Presión tarado standard (bar): 7,5

Válvula muelle 2 Presión tarado (bar): 250-500
Incremento Presión (bar/giro): 198
Presión tarado standard (bar): 350

Materiales: Cuerpo en acero zincado. Partes internas en acero endurecido.

Regulación de presión: por tornillo

Artículo	R1	Caudal máx. (l/min)	Pres. max. (bar)	A	B
FPEXC250S3/41F3000	3/4" SAE 3000	250	420 bar	22,2	47,6
FPEXC250S3/41F6000	3/4" SAE 6000	250	420 bar	23,8	50,8

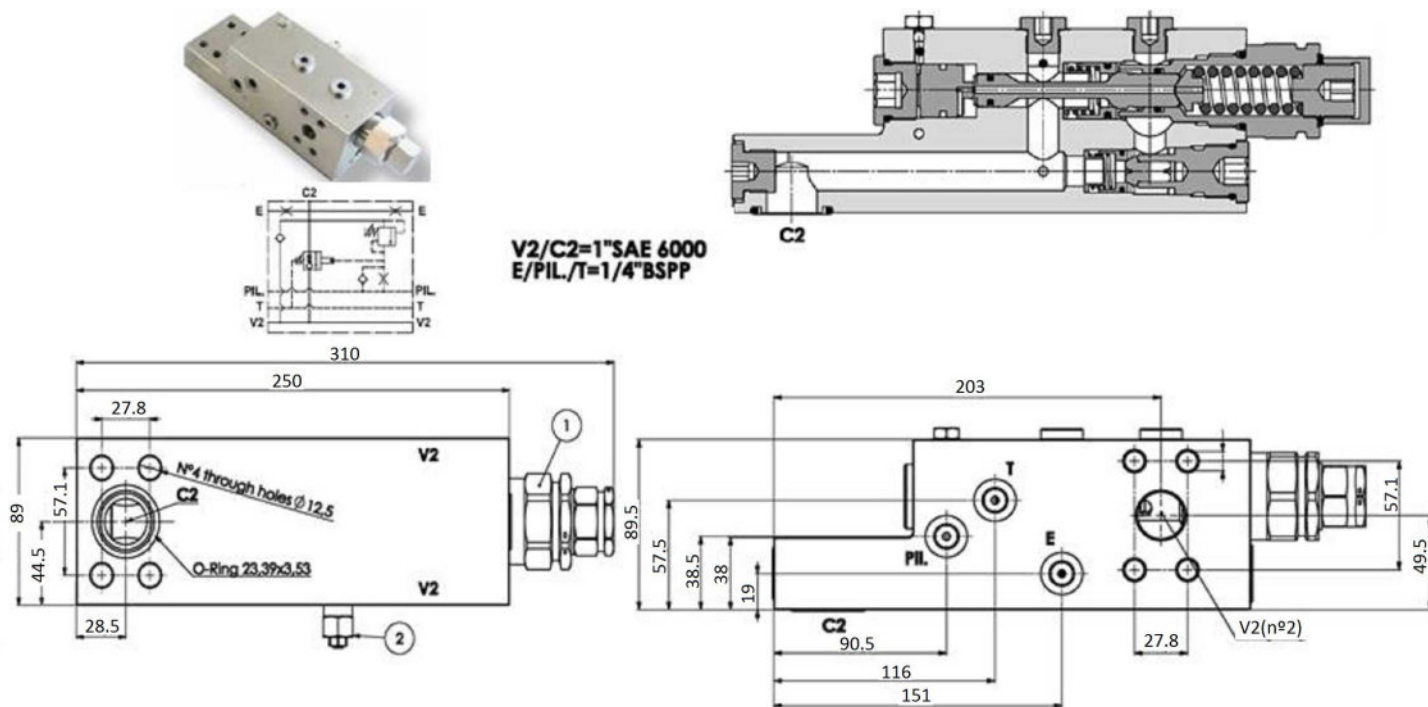
R1=C2, V2

Valvulería hidráulica

Válvulas para excavadoras

Válvula excavadora bloqueo y control, 400 L

1/1



V2/C2=1"SAE 6000
E/PIL/T=1/4"BSPP

Válvula muelle 1 Presión tarado (bar): 3,5-24
Incremento Presión (bar/giro): 5
Presión tarado standard (bar): 7,5

Válvula muelle 2 Presión tarado (bar): 250-500
Incremento Presión (bar/giro): 198
Presión tarado standard (bar): 350

Materiales: Cuerpo en acero zincado. Partes internas en acero endurecido.

Regulación de presión: por tornillo

Artículo	R1	Caudal máx. (l/min)	Pres. max. (bar)
FPEXC400S11F6000	1" SAE 6000	400	420 bar

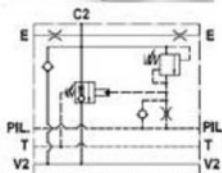
R1=V2, C2

Valvulería hidráulica

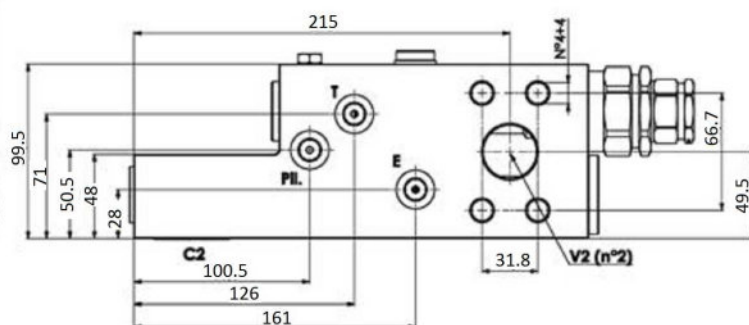
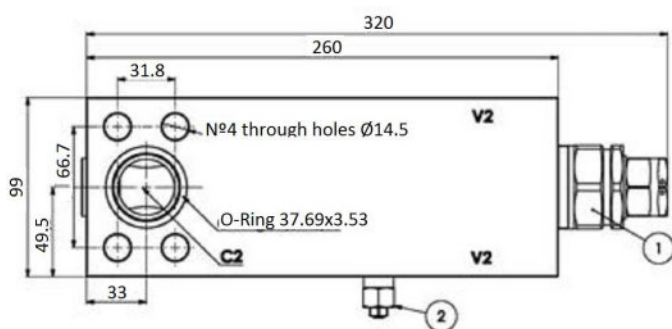
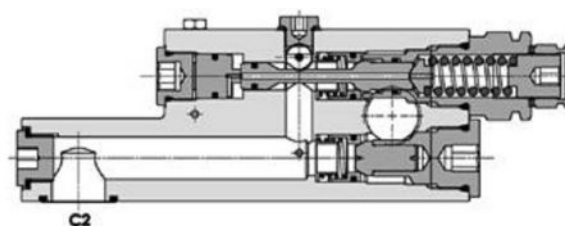
Válvulas para excavadoras

Válvula excavadora bloqueo y control, 500 L

1/1



V2/C2=1 1/4"SAE 6000
E/PIL/T=1/4"BSPP



Válvula muelle 1 Presión tarado (bar): 3,5-24
Incremento Presión (bar/giro): 5
Presión tarado standard (bar): 7,5

Válvula muelle 2 Presión tarado (bar): 250-500
Incremento Presión (bar/giro): 198
Presión tarado standard (bar): 350

Materiales: Cuerpo en acero zincado. Partes internas en acero endurecido.

Regulación de presión: por tornillo

Artículo	R1	Caudal máx. (l/min)	Pres. max. (bar)
FPEXC500S11/41F6000	1 1/4" SAE 6000	500	420 bar

R1=V2, C2